

## Swingloader



### Algemeen

- Deze speciaal voor de voedingsindustrie ontwikkelde swingloader is een hoogwaardige en robuuste hefkantelaar die eenvoudig te reinigen is.
- Geschikt voor 200 en 300 ltr. normwagens
- Cilinder is staal gecoat.
- Te kantelen gewicht is 350 kg.
- Kantelhoek is 110°.
- Beveiliging tegen slangbreuk.
- Hydraulische pomp; 1,5 kW.
- Uitstorthoogte; 975 mm
- Hydrauliek-unit en besturingskast in een RVS omkasting.

### Uw voordelen

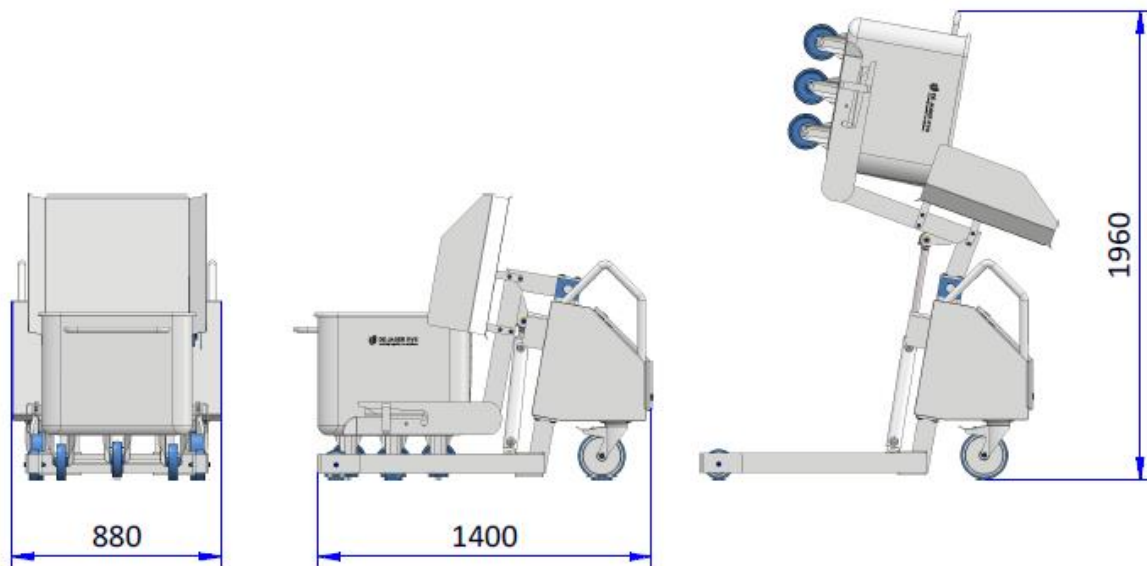
- Geschikt voor het kantelen van diverse soorten normwagens.
- Elektrische aansluiting; 230V.
- Lange levensduur.
- Onderhoudsarm.
- Eenvoudige inbedrijfstelling.
- Snel en goed reinigbaar.

### Opties

- Bediening links of rechts of beide kanten of afstandsbediening.
- RVS cilinder.
- Elektrische aansluiting; accu of 400V.
- Aan te passen aan afwijkende bakmaten.

## Swingloader

### Tekeningen



**Maximale kantelhoek 110°**



**Swingloader in ruststand**

Oostergoweg 7, 9101 PL Dokkum • Postbus 1500, 9100 CA Dokkum • Telefoon (0519) 29 29 54 • Fax (0519) 29 57 87  
info@jagerrvs.nl • www.jagerrvs.nl • KvK Leeuwarden 01087168 • BTW NL8087.07.693.B.01 • IBAN NL21ABNA0449076814



Op al onze offertes, op alle opdrachten aan ons en op alle met ons gesloten overeenkomsten zijn toepasselijk de Metaalunievoorwaarden, gedeponeed ter Griffie van de rechtbank te Rotterdam, zoals deze luiden volgens de laatstelijk aldaar neergelegde tekst. De leveringsvoorwaarden worden u op verzoek toegezonden.